

主用途 医療 食品 製薬 美術館



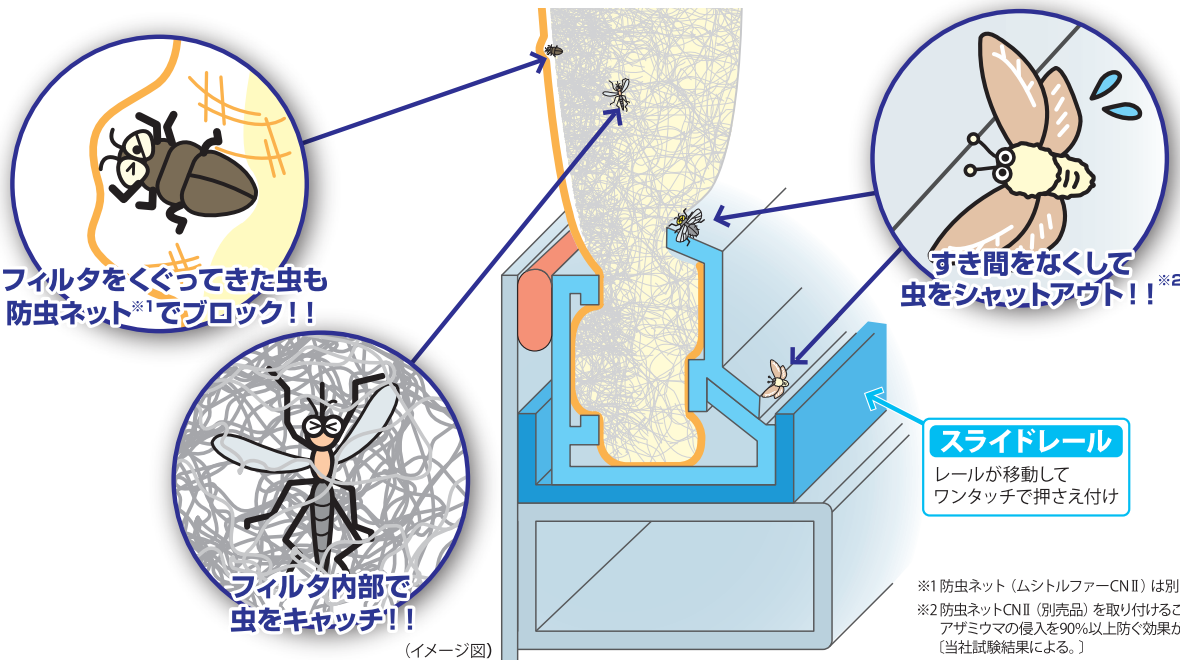
日本バイリーン株式会社

防虫対策フィルタ **ムシトルファー**[®]

[外気取り入れ口用]

Mushitorupha

《フィルタケーシング》《フィルタ専用枠》



フィルタをくぐってきた虫も
防虫ネット^{※1}でブロック!!

すき間をなくして
虫をシャットアウト!!^{※2}

フィルタ内部で
虫をキャッチ!!

スライドレール
レールが移動して
ワンタッチで押さえ付け

※1 防虫ネット (ムシトルファーCNII) は別売品です。
※2 防虫ネットCNII (別売品) を取り付けることにより、アザミウマの侵入を90%以上防ぐ効果があります。 [当社試験結果による。]

(イメージ図)

防虫対策フィルタムシトルファー 型式表示

フィロシステム[®] VA・CM
VA-CM-2030R-S

標準外仕様を示します。
点検扉の位置を示します。
R: 流入側から見て右 L: 流入側から見て左
幅型名 (フィルタユニット列数) を示します。
高さ型名 (フィルタユニット段数) を示します。
フィロシステムの型式を示します。

※3段6列までは製作可能です。ただし、3列を超える仕様については両側メンテナンスになります。

フィロパネル[®] VA
VA-25K6FC+SN

ネット貼り付けタイプを示します。
標準外仕様を示します。
記入なし: 連結なし C: 左右連結型
形状を示します。
F: フルサイズ H: ヨコハーフ V: タテハーフ
フィルタ止め金具 (キックパネ) の数を示します。
枠の厚みを示します。
フィロパネルの型式を示します。

フィロシステム[®] VA・F
VA-F 35-1015 RT-S

標準外を示します。
電源を示します。
A: 単相100V T: 3相200V
点検扉の位置を示します。(横引式のみ)
R: 流入側から見て右 L: 流入側から見て左
幅型名 (フィルタユニット列数) を示します。
15: 1.5列 (フルサイズ1列、ハーフサイズ1列)
高さ型名 (フィルタユニット段数) を示します。
10: 1段
換気扇の羽径を示します。
35: 35cm
型式を示します。

VCSタッド VC-VT
VC-VT-56F

形状を示します。
F: フルサイズ H: ヨコハーフ V: タテハーフ
装着するフィルタの定格風量を示します。
取付枠の型式を示します。

フィロパネル[®] VT
VT-14RE

樹脂 (resin) 枠タイプを示します。
枠の厚みを示します。
14: 厚さ14mm
枠の型式を示します。

自動巻取形エアフィルタ (フィロマチック[®] VBR)
VBR-SN-HA-150[※]RT

制御方法を示します。
T: タイマ方式 P: 差圧方式 TP: タイマ・差圧切替式
制御盤の位置を示します。
R: 流入側から見て右 L: 流入側から見て左
識別記号を示します。
本体の高さ型名 (ヨコ巻形は幅型名) を示します。
(単位: cm)
本体の幅型名 (ヨコ巻形は高さ型名) を示します。
巻形を示します。
記入なし: タテ巻形 H: ヨコ巻形
防虫ネットフィルタを示します。
フィロマチックの型式を示します。

防虫ネットフィルタ (セット品)

VG・SN-F

形状を示します。
F: フルサイズ H: ハーフサイズ (タテ使い、ヨコ使い兼用)
防虫ネットフィルタを示します。
フィロバッグの型式を示します。

・防虫ネットフィルタ (セット品)
型式: VG・SN-F

自動巻取形フィルタ

防虫ネット

CNII-F

形状を示します。
F: フルサイズ H: ハーフサイズ
防虫ネットの型式を示します。

○フィロパネルVA-25K、VT-14REおよび防虫ネットCNIIは、異形対応はできません。

防虫対策フィルタケーシング

《横スライドメンテナンス方式》

ムシトルファー®

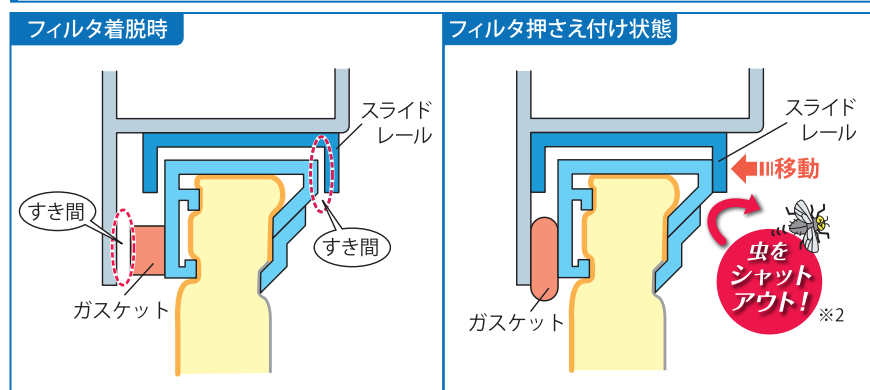
フィロシステム®

型式：VA・CM

- フィルタの交換は、作業の容易な横スライド方式を採用。
- フィルタの押さえ付け機構は、フィルタの上下を面で押さえガasketを押しつぶすことにより、小さな虫の侵入を防ぎます。
- フィルタの押さえ付けはパチン錠でワンタッチ。フィルタの着脱も容易です。

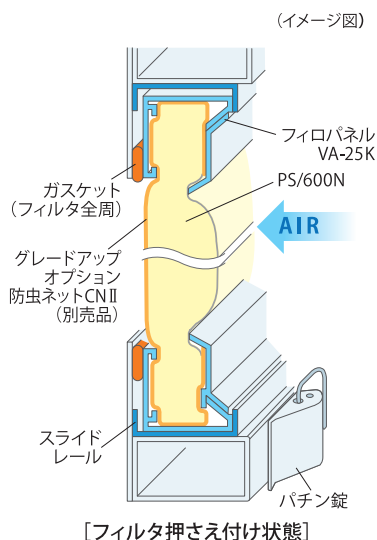


フィルタ押さえ付け機構 特許登録済み



※2 防虫ネットCNⅡ (別売品) を取り付けることにより、アザミウマの侵入を90%以上防ぐ効果があります。(当社試験結果による。)

構造図



標準仕様

材質	本体：鋼板 レール、押さえ付け機構：SUS304
塗装色	マンセルN-7 焼付塗装仕上げ
別売品	・差圧計・差圧スイッチ・相フランジ
専用フィルタ	VA-25K (PS/600N)

風量と質量 【左上：風量 (m³/min)、右下：質量 (kg)】

高さ型名	寸法 mm 本体高さ	段	幅型名		
			全幅	10	20
10	820	1	56	112	168
20	1,440	2	112	224	336
30	2,080	3	168	336	504

●フィルタ装着済み質量

防虫対策フィルタ

パネル型フィルタ《ろ材交換型》 VA・CM、VA・F専用

ムシトルファー®

フィロパネル®

型式：VA-25K

- ろ材交換型のフィルタで、5回程度の洗浄が可能で簡単に再生できます。
- ろ材を外枠と内枠で押さえ、6個のキックパネ (フルサイズの場合) でフィルタと枠のすき間をほとんどなくしています。
- 別売品の防虫ネットCNⅡを使用することにより、小さな虫の侵入を防ぎます。



標準仕様

寸法 (mm) W×H×D	610×610×25
質量 (kg)	1.3
定格風量 (m³/h)	3360
ASHRAE質量法平均効率 (%)	82
圧力損失 (Pa)	初期90～最終200
使用ろ材	PS/600N
使用温度	80℃以下

●ハーフサイズの設定もあります。

防虫対策フィルタケーシング

《横スライドメンテナンス方式》【換気扇付きフィルタケーシング】

ムシトルファー[®]

フィロシステム[®]

型式：VA・F



ムシトルファー フィロシステムVA・Fは、防虫効果の高いフィルタケーシングと有圧換気扇を組み合わせ、給気型の換気扇付きフィルタケーシングです。

- 換気扇とフィルタの組み合わせにより、多様な条件の処理風量に対応。
- フィルタの交換は、作業の容易な横スライド方式を採用。
- フィルタ押さえ付け機構は、フィルタの上下を面で押さえガasketを押しつぶすことにより、小さな虫の侵入を防ぎます。
- フィルタの押さえ付けはパチン錠でワンタッチ。フィルタの着脱も容易です。

標準仕様

材質	本体：鋼板 レール、押さえ付け機構：SUS304
塗装色	本体：マンセルN-7焼付塗装仕上げ
	換気扇：マンセルN-7.65Y/7.6/0.7
別売品	・差圧計・差圧スイッチ・相フレンジ
専用フィルタ	VA-25K (PS/600N)

仕様一覧

●単相 100V仕様

(50/60Hz)

型式		VA・F25-1010□A	VA・F35-1015□A	VA・F40-1015□A	VA・F45-1515□A	
処理風量 (初期)	m ³ /h	900/1,100	2,100/2,400	3,000/3,500	4,600/5,200	
フィルタ	型式	VA-25K6F	VA-25K6FC	VA-25K6FC	VA-25K6FC	
		—	VA-25K5VC	VA-25K5VC	VA-25K5VC	
		—	—	—	VA-25K4HC	
換気扇	型式	EWf-25ASA-Q	EWf-35CSA-Q	EWf-40DSA-Q	EWf-45ESA-Q	
消費電力	W	41.5/53	91/115	152/200	262/360	
外形寸法	W×H×D	mm	690×820×491	1,005×820×498	1,005×820×556	1,005×1,135×597
質量	kg	38	54	60	86	

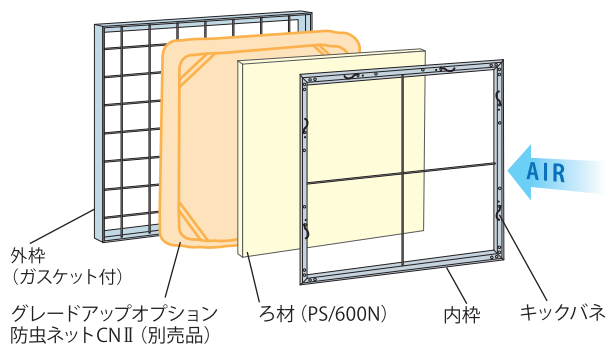
●3相 200V仕様

(50/60Hz)

型式		VA・F25-1010□T	VA・F35-1015□T	VA・F40-1015□T	VA・F45-1515□T	
処理風量 (初期)	m ³ /h	900/1,100	2,000/2,400	3,000/3,500	4,700/5,600	
フィルタ	型式	VA-25K6F	VA-25K5VC	VA-25K6FC	VA-25K6FC	
		—	VA-25K6FC	VA-25K5VC	VA-25K5VC	
		—	—	—	VA-25K4HC	
換気扇	型式	EWf-25ATA-Q	EWf-35CTA-Q	EWf-40DTA-Q	EWf-45ETA-Q	
消費電力	W	38/44	82/104	147/197	245/365	
外形寸法	W×H×D	mm	690×820×501	1,005×820×498	1,005×820×556	1,005×1,135×605
質量	kg	38	54	60	86	

○標準外仕様も作成することができます。当社までお問い合わせください。

構造図



- 内枠の下辺を外枠に差し込み、3辺のキックパネ (6個) により、内枠と外枠でフィルタを押える構造となっています。

防虫実験結果



防虫対策フィルタ専用枠

チャンバー組み込みタイプ《正面メンテナンス方式》

ムシトルファー®

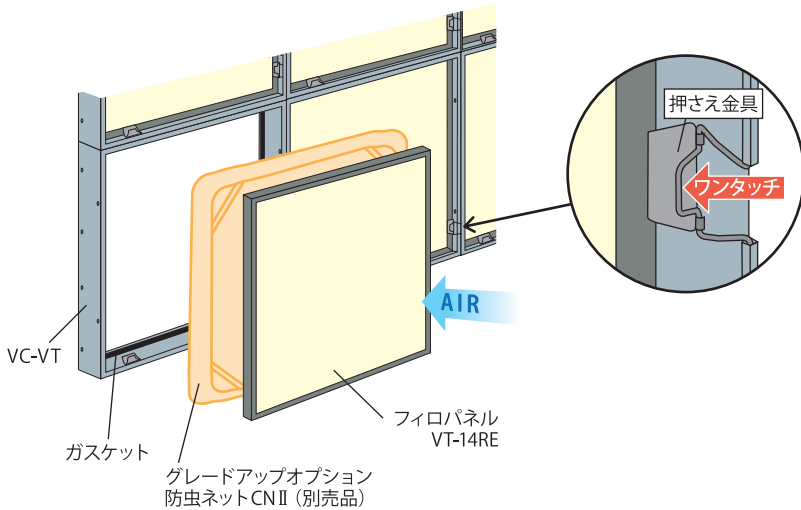
VCスタッド

型式：VC-VT



- フィルタ（フィロパネルVT-14RE）の着脱は、工具を使わず押さえ金具（4箇所）で簡単にできます。
- VCスタッドVC-VTは、アルミ素材でできていますので、さびにくく軽量です。
- 別売品の防虫ネットCNIIを追加することにより、小さな虫の侵入を防ぎます。

組み込み図



標準仕様

型 式	寸法 (mm) W×H×D	質量 (kg)
VC-VT-56F	610×610×100	2.7
VC-VT-28H	610×320×100	2.0
VC-VT-28V	320×610×100	2.0

専用フィルタ	VT-14RE (PS/600N)
--------	-------------------

●VC-VTは2段×3列または3段×2列までは補強なしで連結ができます。

パネル型フィルタ（樹脂枠タイプ）《ろ材・枠一体型》VC-VT専用

ムシトルファー®

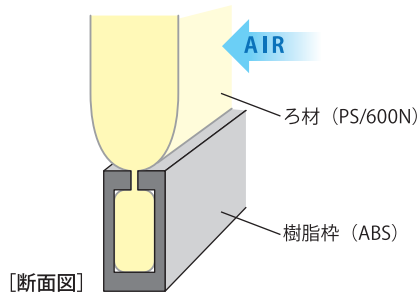
フィロパネル®

型式：VT-14RE



- 樹脂枠とろ材を一体化して、ろ材と枠とのすき間をなくし、虫の侵入を防ぎます。
- 5回程度の洗浄が可能で、簡単に再生できます。
- 枠の材質はABS樹脂でできているため、軽量でリサイクルに適しています。

構造図



標準仕様

寸法(mm) W×H×D	フルサイズ	595×595×14
	ハーフサイズ	595×305×14
質 量 (kg)		0.7
定格風量 (m ³ /h)		3,360
ASHRAE質量法平均効率 (%)		82
圧力損失 (Pa)		初期97～最終200
使用ろ材		PS/600N
使用温度		50℃以下

●樹脂枠からろ材を取り外すことはできません。

自動巻取形エアフィルタ

《フィロマチックロール+防虫ネット VG・SN》【防虫ネット付きロールフィルタ】

ムシトルファー[®]

フィロマチック[®] 型式：VBR-SN

フィロマチックVBR-SNは自動巻取形エアフィルタ（フィロマチックVMR）に、防虫ネットフィルタ（VG・SN）を組み合わせた粗じんグレードのエアフィルタ装置です。外気の一次処理（取り入れ口）用として防虫効果を高めた自動巻取形エアフィルタです。

- 防虫ネットは、3～5回程度の洗浄再生が可能です。
- 防虫ネットフィルタ〔セット品〕の交換は、押さえ金具で容易に着脱が可能です。



フィルタ仕様

項目		自動巻取形エアフィルタ（フィロマチック VBR-SN）				
		ロールフィルタ（プレフィルタ）		防虫ネットフィルタ		
		タテ巻形	ヨコ巻形	フルサイズ（F）	ハーフサイズ（H）	
				フルサイズ（F）	タテ使い	ヨコ使い
フィルタ品番		フィレドンFR-585BL		VG・SN-F〔セット品〕 (樹脂枠：VG・SN-RF-F) (防虫ネット：VG・SN-F)	VG・SN-H〔セット品〕 (樹脂枠：VG・SN-RF-H) (防虫ネット：VG・SN-H)	
寸法（mm）	幅（W）	A・B・C・Dの4形、4連式 までの組み合わせで22種	1,300～4,500mm、200mm ごとに16種	600	600	305
	高さ（H）	1,300～4,500mm、200mm ごとに16種	HH、HA、HB、HC、HDの 5形	600	305	600
	奥行き（D）	470mm		550	550	550
捕集率（%）		85（ASHRAE質量法）			—	
運転圧力損失（Pa）		118～160			12～200	

■タテ巻形全高 / ■ヨコ巻形全幅 寸法表

寸法mm	型式名	150	170	190	210	230	250	270	290	310	330	350	370	390	410	430	450
全高 H / 全幅 W		1,500	1,700	1,900	2,100	2,300	2,500	2,700	2,900	3,100	3,300	3,500	3,700	3,900	4,100	4,300	4,500
H1 / W1		1,220	1,540	1,540	1,830	2,150	2,150	2,440	2,440	2,760	3,050	3,050	3,370	3,660	3,660	3,660	4,270
H2 / W2		140	80	180	135	75	175	130	230	170	125	225	165	120	220	320	115

■タテ巻形全幅 寸法表

寸法mm	幅型名	A	B	C	D
全幅 W		1,020	1,310	1,630	1,920
W1		930	1,220	1,540	1,830
W2		45	45	45	45

■ヨコ巻形全高 寸法表

寸法mm	幅型名	HH	HA	HB	HC	HD
全高 H		735	1,020	1,310	1,630	1,920
H1		610	930	1,220	1,540	1,830
H2		62.5	45	45	45	45

風量・質量

- 風量および質量については、「フィロマチックカタログ」のフィロマチックVBR（P15、16）に書かれている「風量表」「質量表」を参照してください。

グレードアップ オプション

ムシトルファー® フィロパネル® 用

防虫ネット

型式：CN II (別売品)

- キャップ式でフィルタの流出側に取り付けます。
- フィルタの目をかいくぐってきた小さな虫も、防虫ネットCN IIでその先への侵入を防ぎます。
- 防虫ネットCN IIは、低圧力損失のため、すでにお使いのムシトルファーシリーズに取り付けても、風量低下を招きにくくなっています。
- 防虫ネットCN IIは、洗浄※3可能です。

※3 洗浄の方法については、取扱説明書の【防虫ネット (オプション) の再生】をよく読んで行ってください。

防虫ネットCN IIの性能

- 防虫効果※4 **90%以上**
- 圧力損失 **18Pa (風速2.5m/s)**

※4 防虫効果は、当社実験室での測定結果によります。

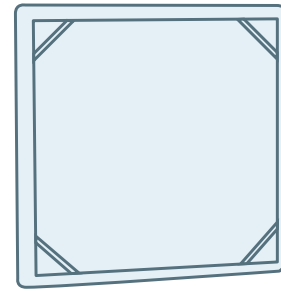
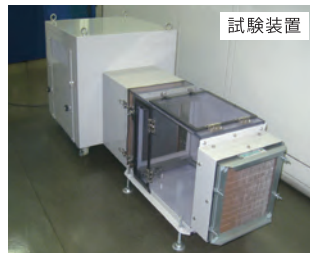
試験方法について

試験体

- 異物として問題になる小型昆虫の代表として、日本全国に分布しているアザミウマを試験体として使用しています。

試験方法

- 上流側より約100匹の生きた試験体 (アザミウマ) を投入し、10日間定格風量で送風します。その後、下流側に出てきた試験体の数と、上流側に残っていた試験体の数を数え、計算します。

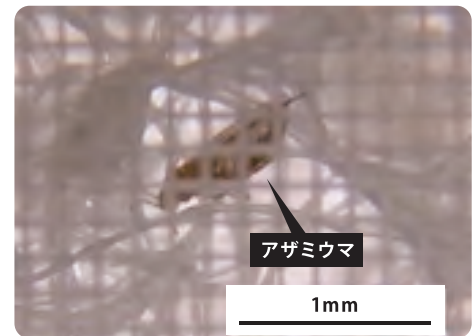


標準仕様

適応フィルタ寸法 (mm)	F:フルサイズ	610×610~595×595
	H:ハーフサイズ	610×305~595×305
材質	ポリエステル	
使用温度	80℃以下	

- ・防虫ネットCN IIは、VA-25KとVT-14REのどちらにも取り付けできます。
- ・ハーフサイズは、タテ・ヨコどちらにも取り付けできます。

防虫ネットCN IIと、PS/600Nに挟まれたアザミウマ



⚠ 使用上に関する注意

- 防虫ネットCN IIを単品でご使用すると目詰まりを起こしやすく、圧力損失が急激に高まります。当社フィルタ (PS/600N) と併せてご使用ください。
- 防虫ネットCN IIをフィルタの上流側に装着すると目詰まりを起こしやすく、圧力損失が急激に高まります。

・防虫ネットCN IIとPS/600Nの組み合わせ以外でも、圧力損失の低減を図る組み合わせがありますので、当社までお問い合わせください。

さらに防虫効果を高めた VA-25K 特別仕様

《ネット 貼り付けタイプ》特許出願中

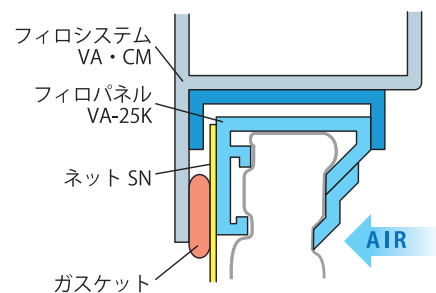
防虫効果※5 **99%以上**

ムシトルファー®

フィロパネル® 型式：VA-25K+SN(ネット)

- フィロパネルVA-25Kの流出側に、ネットを貼り付けることにより、すき間がなくなり、試験体 (アザミウマ) の侵入を99%以上防ぐことができます。

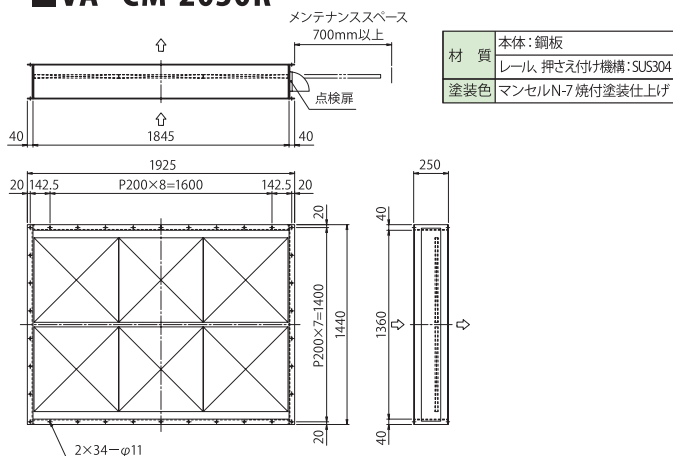
・ネットの貼り替えはできません。
・防虫効果が低下するため、洗浄しないでください。
※5 防虫効果は、当社実験室での測定結果によります。



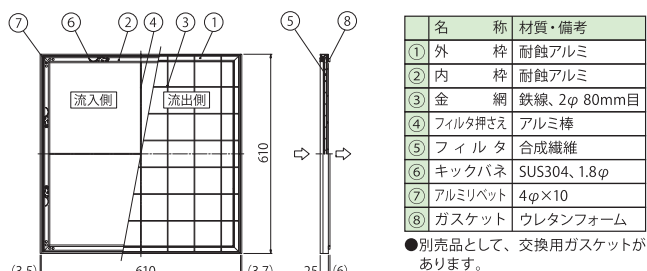
・フィロシステムVA・CMに、フィロパネルVA-25K +防虫ネット付をセットした図

外形寸法図

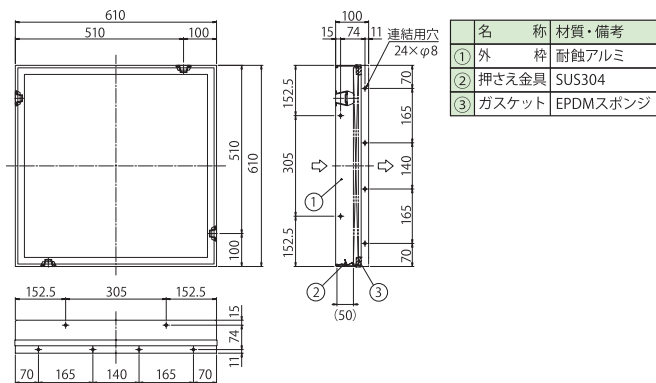
■VA・CM-2030R



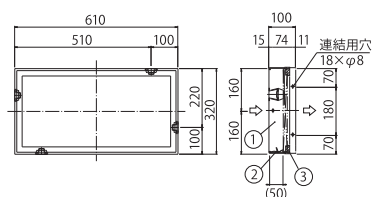
■VA-25K6FC



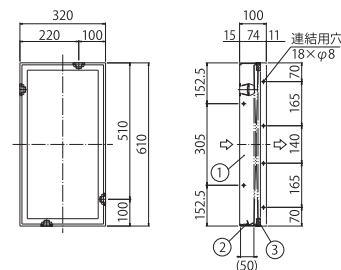
■VC-VT-56F



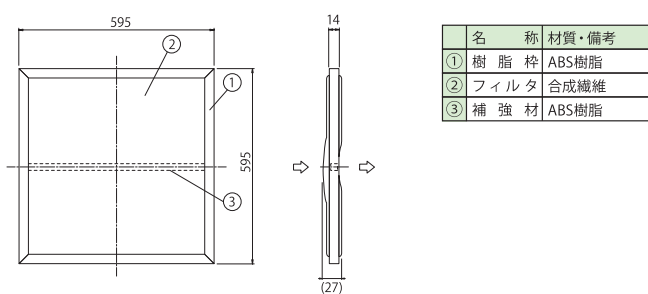
■VC-VT-28H



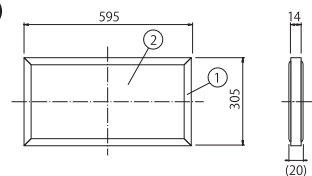
■VC-VT-28V



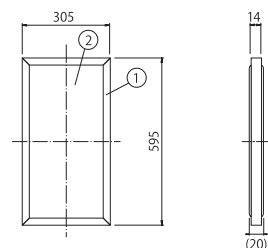
■VT-14RE



■VT-14RE (ハーフヨコ使い)

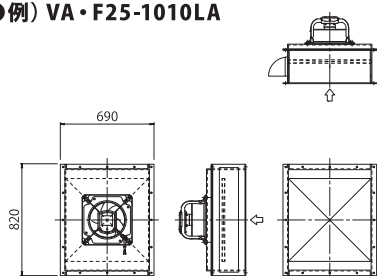


■VT-14RE (ハーフタテ使い)



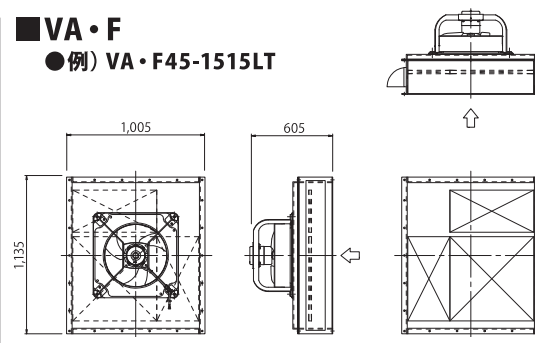
■VA・F

●例) VA・F25-1010LA



■VA・F

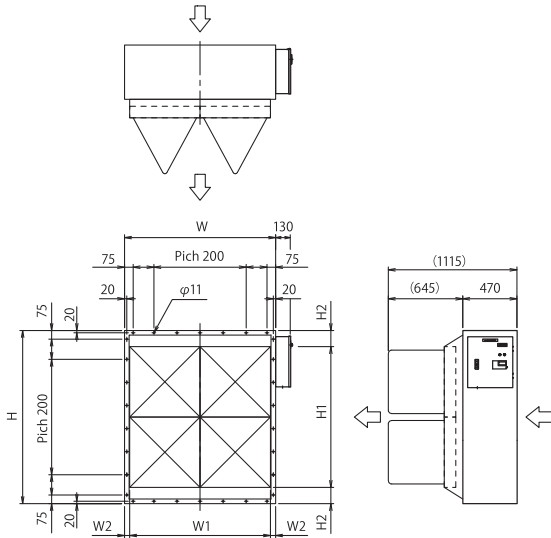
●例) VA・F45-1515LT



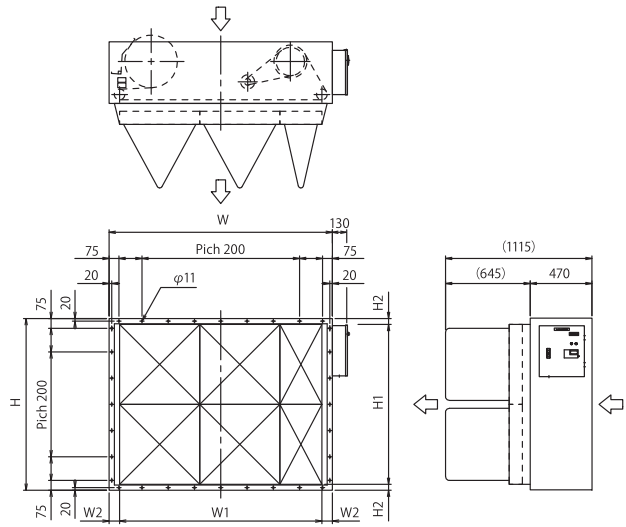
外形寸法図

■VBR-SN

●タテ巻形：例) VBR-SN-B-150



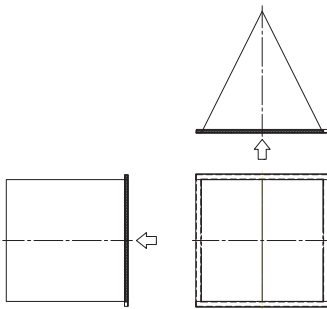
●ヨコ巻形：例) VBR-SN-HB-170



■VG-SN

●VG-SN-F [セット品]

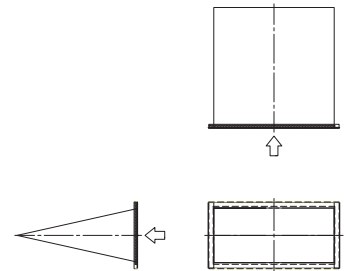
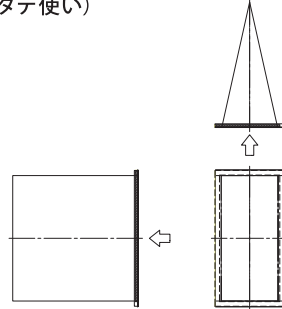
・フルサイズ



●VG-SN-H※ [セット品] ※タテ使い、ヨコ使い兼用

・ハーフサイズ (タテ使い)

・ハーフサイズ (ヨコ使い)



○ムシトルファアは、従来のプレフィルタ・ケーシングと比較して防虫効果を高めてありますが、すべての虫の侵入を防ぐことを保証するものではありません。より確実な防虫対策が必要な場合は、高性能フィルタ・ケーシングの取り付けをお薦めします。

リサイクルシステムについて



- 本カタログに記載したフィルタは、当社「使用済フィルタリサイクルシステム」の回収対象品となっています。
- リサイクルシステムの詳細については「使用済フィルタリサイクルシステム」カタログをご覧ください。
- 使用済フィルタの回収などにつきましては、代理店または当社までお問い合わせください。

※「使用済フィルタリサイクルシステム」を利用されない場合は、許可を受けた産業廃棄物処理業者に委託するか、代理店または当社までご相談ください。不法投棄は法律で罰せられます。

⚠ 安全に関する注意

- 当社フィルタは、空気ろ過用に設計されていますので、それ以外の用途には使用しないでください。
- 使用目的、使用条件などで特殊仕様が必要となる場合は、代理店または当社までご連絡願います。

vilene 日本バイリーン株式会社

—— 産業資材事業部 空調資材本部 ——

本 社 / 〒104-8423 東京都中央区築地5-6-4
 TEL.(03)4546-1166 FAX.(03)4546-1162
 大 阪 支 店 / 〒541-0056 大阪市中央区久太郎町3-5-19 大阪ディーアイシービル
 TEL.(06)6120-3203 FAX.(06)6120-3224
 名古屋支店 / 〒460-0008 名古屋市中区栄2-2-12 NUP伏見ビル
 TEL.(052)203-1461 FAX.(052)203-1570
 九州出張所 / 〒812-0011 福岡市博多区博多駅前3-13-1
 TEL.(092)477-5723 FAX.(092)477-5724

<http://www.vilene.co.jp/>

代理店